

Winkhaus activPilot Concept

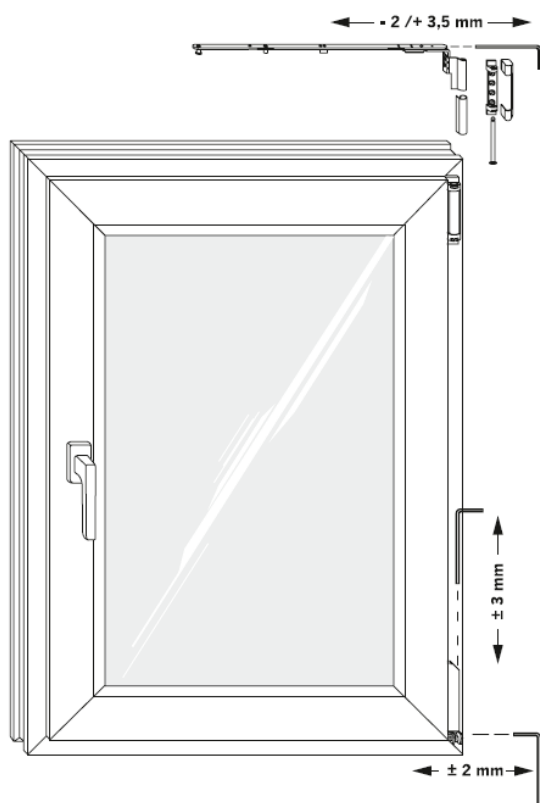
Instrukcja konserwacji okuć

Okno to jest wyposażone w najnowszej generacji okucie uchylno-rozwierane Winkhaus activPilot Concept. Wysokiej jakości materiały i precyzja wykonania okuć gwarantują długotrwałe i niezawodne funkcjonowanie oraz komfort użytkownika okna. Elementy okucia należy regularnie kontrolować pod kątem odpowiedniego zamocowania oraz stopnia zużycia i w razie potrzeby dokręcić wkręty mocujące. W przypadku uszkodzenia okuć trzeba dokonać wymiany niesprawnych elementów.

Aby okucie służyło nam długie lata, wymaga odpowiedniej dbałości i konserwacji:

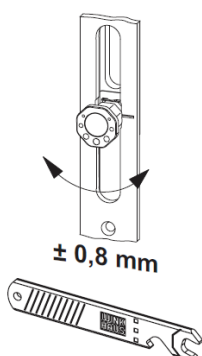
- należy chronić je przed zanieczyszczeniem pyłem, gipsem lub kurzem podczas prac remontowo-budowlanych,
- do czyszczenia okien nie należy używać środków agresywnych, mogących uszkodzić powłokę antykorozyjną okuć,
- przynajmniej 1x w roku wszystkie elementy oznaczone należy nasmarować olejem do konserwacji okuć.

Regulacja okuć



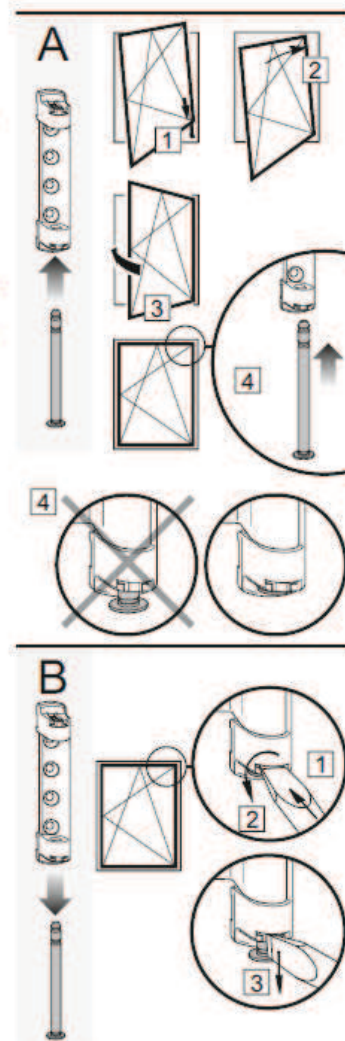
Regulacja docisku

Ośmiokątny grybek ryglujący umożliwia regulację docisku skrzydła do ramy przy pomocy specjalnego kluczyka (activ HV 11, wycięcie 7,8). W ten sposób można zmniejszyć docisk latem, a zwiększyć – zimą. Regulację wykonuje się na otwartym oknie.



Zawieszanie i wyjmowanie skrzydła z ościeżnicy

Uwaga! Wymywanie i zawieszanie skrzydła w ościeżnicy może wykonywać tylko fachowy personel!



Uwaga! Prace montażowo-naprawcze, tj.: regulacja okuć przy użyciu narzędzi, wymiana okuć zużytych lub uszkodzonych oraz zawieszanie i wyjmowanie skrzydła z ościeżnicy, powinien wykonywać fachowy personel.

Uwaga! Podczas wkładania i wyjmowania trzpienia zawiasu rozwórki skrzydło powinno być domknięte.