

Okna i drzwi z tworzywa sztucznego PVC

Obsługa i konserwacja

Jeżeli niniejsza broszura nie daje wyczerpujących odpowiedzi na ewentualne pytania,
prosimy zwrócić się o pomoc lub doradztwo do przedstawiciela producenta okien i drzwi SCHÜCO.

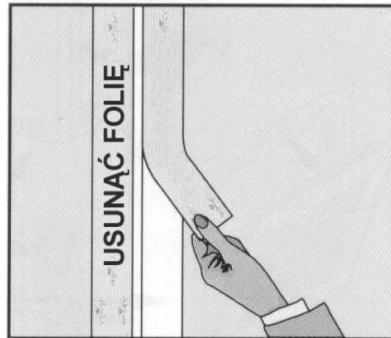
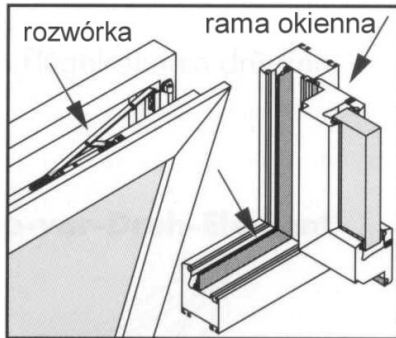
Spis treści

1. Czynności po zamontowaniu stolarki	
1.1 Czyszczenie.....	4
1.2 Kontrola działania.....	4
2. Obsługa	
2.1 Element rozwierano-uchylny.....	5
2.2 Element uchylno-rozwierany.....	5
2.3 Element z ruchomym słupkiem.....	6
2.4 Okno ze skrzydłem obrotowym.....	7
2.5 Naświetle ze skrzydłem uchylnym.....	7
2.6 Element podnośno-przesuwny	8
2.7 Element równolegle przesuwno-uchylny (PASK).....	9
2.8 Klamki okienne z blokadą.....	10
2.9 Zamki do drzwi; drzwi z pochwytym od zewnątrz.....	11
2.10 Zamki do drzwi; drzwi z klamką zewnętrzną.....	12
2.11 Zamki do drzwi; boczne drzwi wejściowe.....	13
2.12 Zamki do drzwi; wkładka z pokrętłem od wewnątrz.....	13
2.13 Blokada nieprawidłowej obsługi (wyposażenie dodatkowe).....	14
2.14 Zatrzask (wyposażenie dodatkowe).....	14
3. Utrzymanie w czystości i pielęgnacja	
3.1 Wskazówki ogólne.....	15
3.2 Środki czyszczące i pielęgnujące.....	15
3.3 Zabrudzenia zwykłe.....	16
3.4 Zabrudzenia „twarde”.....	16
3.5 Usuwanie plam.....	16
3.6 Wskazówki dotyczące naświetla.....	17
4. Konserwacja	
4.1 Czyszczenie otworów do odprowadzania wody.....	17
4.2 Sprawdzanie i smarowanie uszczelek.....	17
4.3 Konserwacja okuć.....	18
4.4 Konserwacja okien obrotowych.....	19
4.5 Drzwi wejściowe główne i boczne.....	19
4.6 Smarowanie wkładki zamka drzwiowego.....	20
5. Regulacja skrzydeł okiennych	
5.1 Skrzydło opuszczone po stronie klamki.....	20
5.2 Skrzydło opuszczone proporcjonalnie.....	21
5.3 Problemy z zamykaniem.....	22
6. Doradztwo i naprawa	23

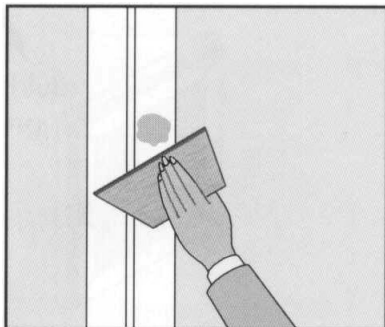
1. Czynności po zamontowaniu stolarki

1.1 Czyszczenie

Resztki zaprawy a także wióry powstałe w wyniku wiercenia mogą uszkodzić powierzchnię elementów i prowadzić do ich wadliwego funkcjonowania. Zaraz po zamontowaniu elementu należy je niezwłocznie usunąć zarówno z ram jak i wszelkich ruchomych elementów (np. z rozwórki uchylnej).



- Usunąć folię ochronną z ram elementu (nie później niż 2-3 m-ce od montażu).
- Świeże resztki gipsu i zaprawy ostrożnie usunąć gąbką nasączoną wodą.
- Luźne resztki gipsu i zaprawy oraz wióry usunąć odkurzaczem*.
- Zaschnięte resztki gipsu i zaprawy lub im podobne usunąć drewnianą lub plastikową szpachelką.

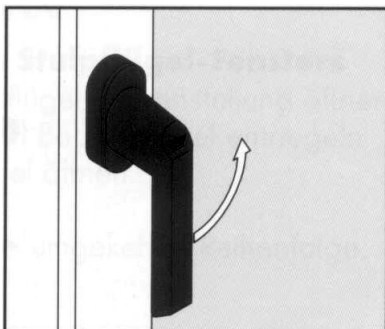


- Do czyszczenia i pielęgnacji ram i uszczelek stosować zestaw pielęgnacyjny*.

*) Wskazówki dotyczące tych czynności znajdują Państwo na stronach 14-16.

1.2 Kontrola działania

Po oczyszczeniu elementu należy sprawdzić wszystkie jego funkcje. Czynność ta pozwoli Państwu zapoznać się z obsługą okien i drzwi SCHÜCO.

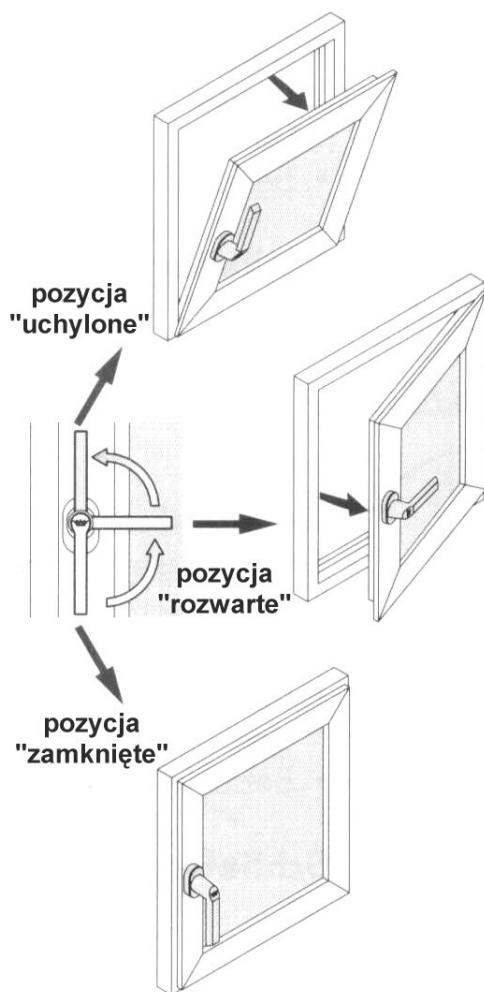


Przed przystąpieniem do sprawdzania funkcji okna lub drzwi należy zapoznać się z kompletnym tekstem niniejszej instrukcji. W przypadku niejasności prosimy zwrócić się do przedstawiciela producenta okien i drzwi w systemach SCHÜCO.

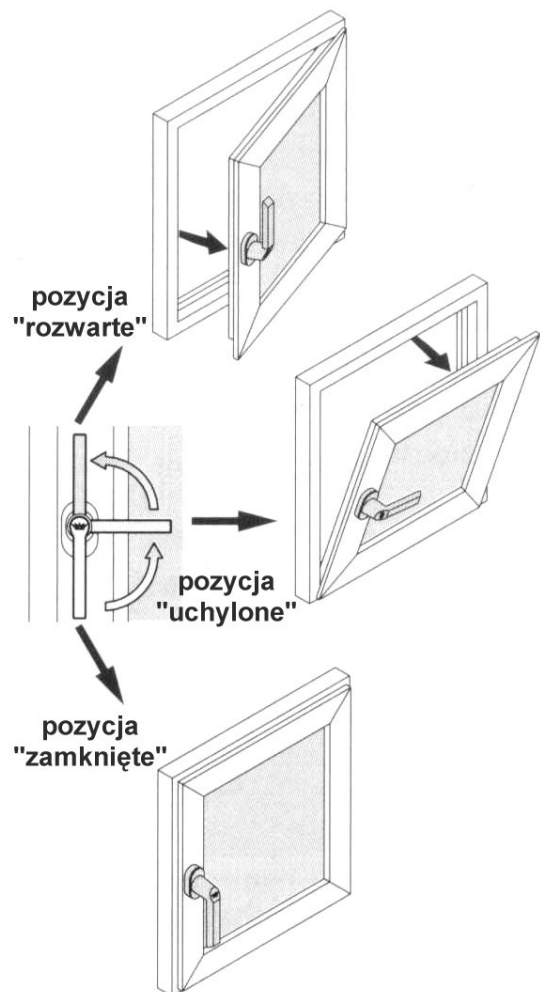
2. Obsługa

Obsługę można sobie ułatwić dociskając skrzydło do ościeżnicy.

2.1 Element rozwierano-uchylny



2.2 Element uchylno-rozwierany



2.3 Element z ruchomym słupkiem

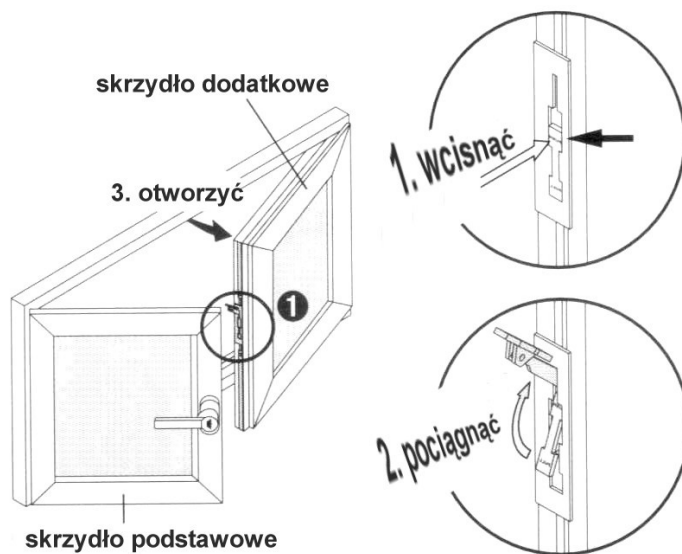
A. skrzydło dodatkowe z klamką

Otwieranie okna z ruchomym słupkiem

- Skrzydło podstawowe otworzyć do pozycji „rozwarne”.
- Za pomocą klamki (1) odryglować skrzydło dodatkowe.
- Otworzyć skrzydło dodatkowe.

Zamykanie ⇒ kolejność odwrotna.

B. skrzydło dodatkowe z dźwignią wewnętrzną

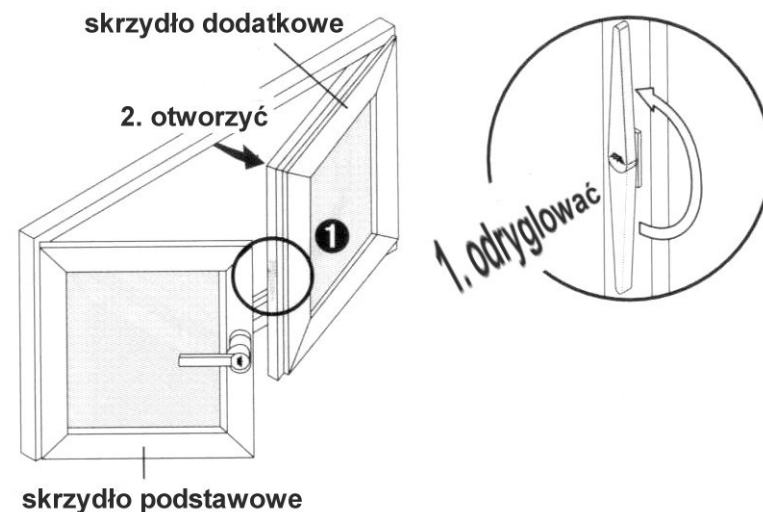


Otwieranie okna z ruchomym słupkiem

- Skrzydło podstawowe otworzyć do pozycji „rozwarne”.
- Wcisnąć górny języczek dźwigni wewnętrznej (1.).
- Dźwignię pociągnąć do góry (2.) i odryglować.
- Otworzyć skrzydło dodatkowe (3.).

Zamykanie ⇒ kolejność odwrotna.

A. skrzydło dodatkowe z dźwignią wewnętrzną

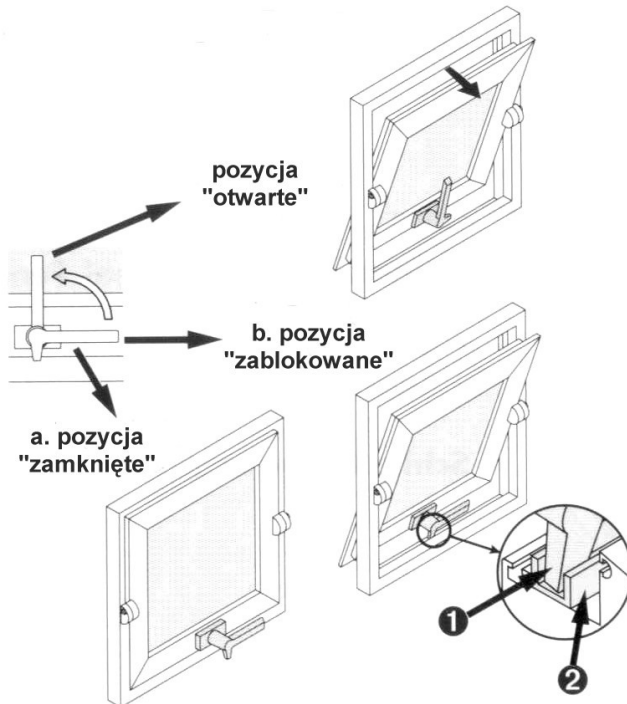


Otwieranie okna z ruchomym słupkiem

- Skrzydło podstawowe otworzyć do pozycji „rozwarne”.
- Dźwignię odryglować (1.).
- Otworzyć skrzydło dodatkowe (2.).

Zamykanie ⇒ kolejność odwrotna.

2.4 Okno ze skrzydłem obrotowym



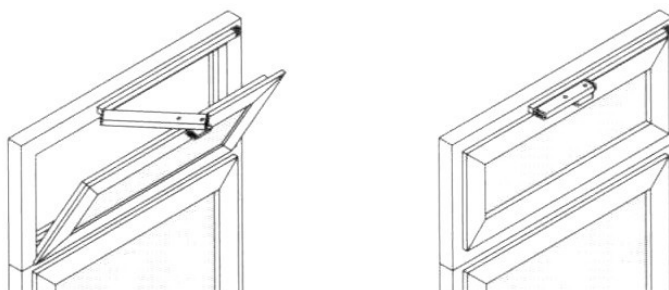
Poziome położenie klamki ma dwie funkcje.

- Zamykanie.
- Zablokowanie skrzydła w pozycji wietrzenia szczelinowego.

Blokowanie skrzydła obrotowego

- Skrzydło otworzyć.
- Kławkę obrotową przekręcić poziomo, wprowadzając języczek klamki (1) do kieszeni rowka ościeżnicy (2).

2.5 Naświetle ze skrzydłem uchylnym

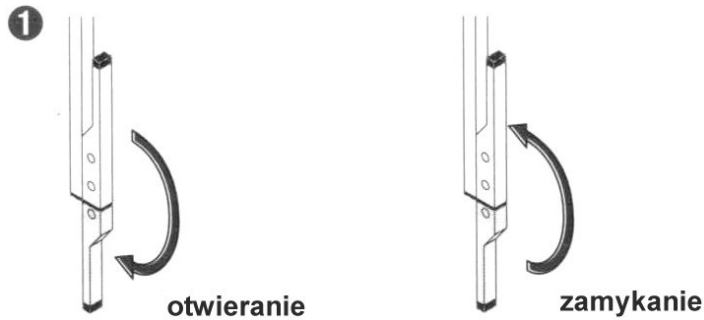


pozycja "otwarte"

pozycja "zamknięte"

Sposoby obsługi: (1) dźwignia ręczna (2) korbka ręczna (3) napęd elektryczny

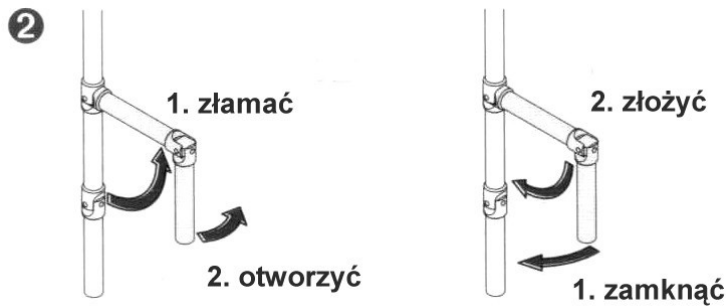
Otwieranie...



...za pomocą dźwigni ręcznej

- Naświetle otworzyć przez odchylenie dźwigni ręcznej do dołu.

...za pomocą korbki ręcznej



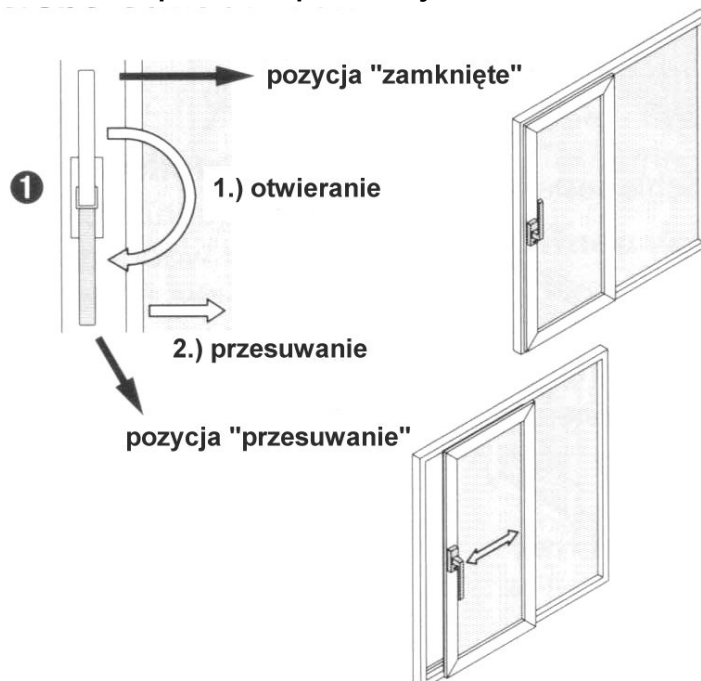
- Korbkę wyjąć z uchwytu magnetycznego i złamać do pozycji obrotowej (1.)
- Naświetle otworzyć poprzez kręcenie korbką w prawo (2.)



...elektrycznie

- Przycisk elektrycznego otwierania wciskać do momentu uchylenia skrzydła na żądaną szerokość.

2.6 Element podnośno-przesuwny



Otwieranie

- Dźwignię ręczną (1) obrócić do dołu, do pozycji „przesuwanie”.
- Przesunąć skrzydło.

Zamykanie

- Skrzydło przesuwne zasunąć.
- Dźwignię ręczną (1) obrócić do góry, do pozycji „zamknięte”.

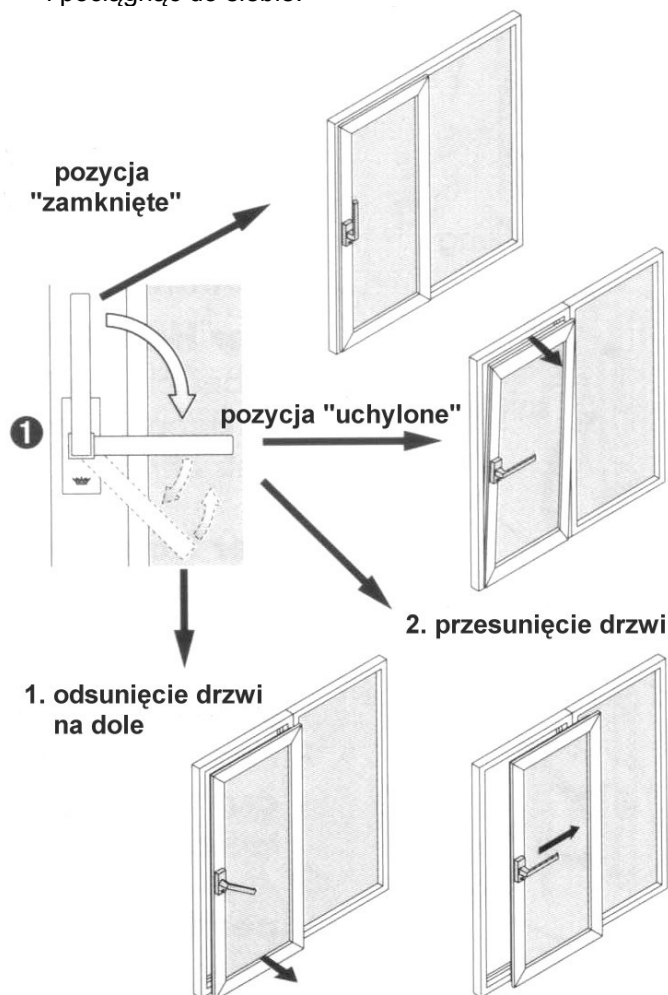
2.7 Element równoległo-przesuwno-uchylny (PASK)

A. Okucie z **wymuszonym wspomaganiam** (głównie drzwi)
pozycja „zamknięte” pozycja „uchylone”

1. odsunięcie drzwi na dole 2. przesunięcie drzwi

Pozycja „uchylone”

- Dźwignię ręczną (1) obrócić do pozycji skrzydło „uchylone” (zabezpieczone) i pociągnąć do siebie.



Pozycja „przesuwanie”

- Dalszy nacisk na dźwignię spowoduje automatyczne odsunięcie dolnej krawędzi skrzydła od ościeżnicy (1.).
- Po zwolnieniu nacisku na dźwignię (dźwignia powraca do poprzedniej pozycji) przesunąć skrzydło (2.).

Zamykanie

- Skrzydło zasunąć aż automatycznie wróci do dolnego zamknięcia (pozycja „uchylone”).
- Zamknąć skrzydło przez obrót dźwigni (1) do góry.

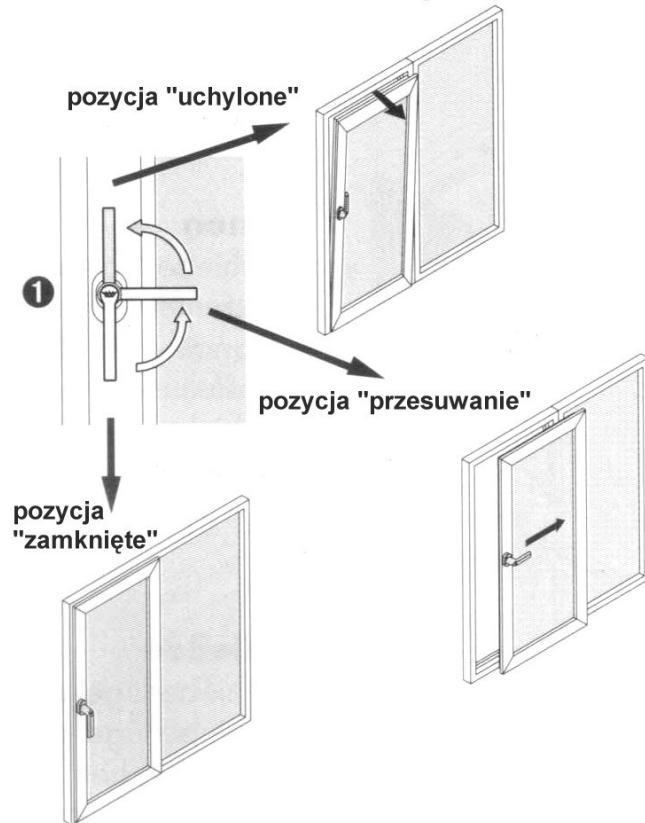
B. Okucie **bez wymuszonego wspomagania** (głównie okna)

Pozycja „uchylone”

- Przy dociśniętym skrzydle klamkę (1) okna przekręcić o 180° do góry i przechylić skrzydło do siebie.

Pozycja „przesuwanie”

- Przy dociśniętym skrzydle klamkę obrócić do położenia poziomego, całą płaszczyznę skrzydła pociągnąć do siebie i przesunąć.



Zamykanie

- Skrzydło ustawić w pozycji wyjściowej, względnie docisnąć skrzydło oburącz do pozycji „zamknięte” i przekręcić klamkę (1) w dół.

2.8 Klamki okienne z blokadą

Zamykanie:

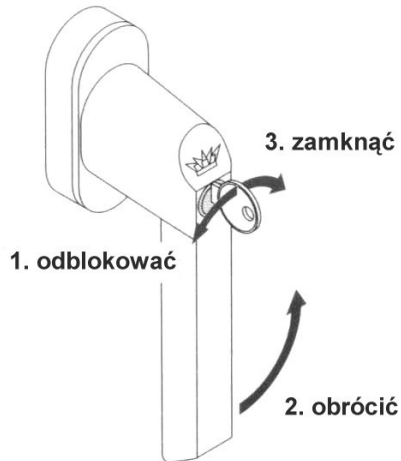


...przyciskiem

Przycisk blokuje klamkę w każdej pozycji.

Obsługa:

- Odblokować klamkę przez przyciśnięcie przycisku (1.).
- Przekręcić klamkę do żądanej pozycji (2.).
- Zablokować klamkę przez puszczenie przycisku.



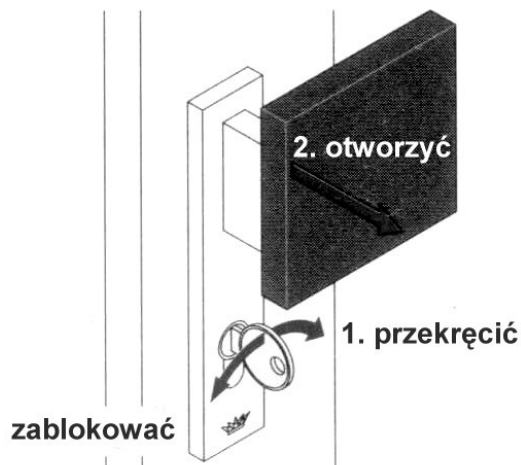
...na klucz

Wkładka cylindryczna umożliwia zablokowanie klamki w pozycjach „zamknięte” i „uchylone”.

Obsługa:

- Odblokować klamkę przez przekręcenie klucza w lewo (1.).
- Przekręcić klamkę do żądanej pozycji (2.).
- Zablokować klamkę przez przekręcenie klucza w prawo (3.).

2.9 Zamki do drzwi; drzwi z pochwytem od zewnątrz

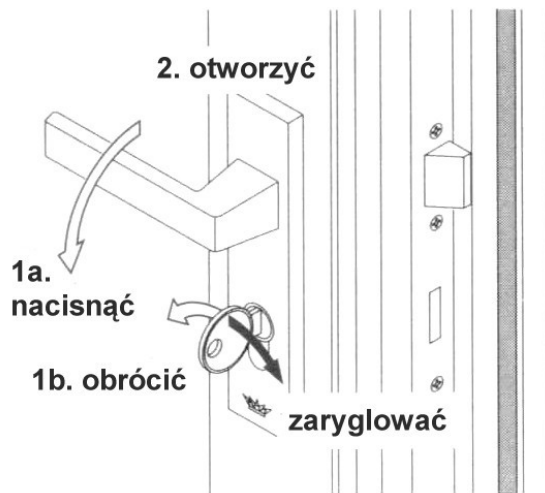


Otwieranie od zewnątrz:

- Przekręcić klucz w kierunku otwierania zamka i przytrzymać (1.).
- Otworzyć drzwi (2.).

Zamykanie od zewnątrz:

- Zamknąć drzwi.
- Zaryglować zamek poprzez przekręcenie klucza w kierunku ościeżnicy.



Otwieranie od wewnątrz:

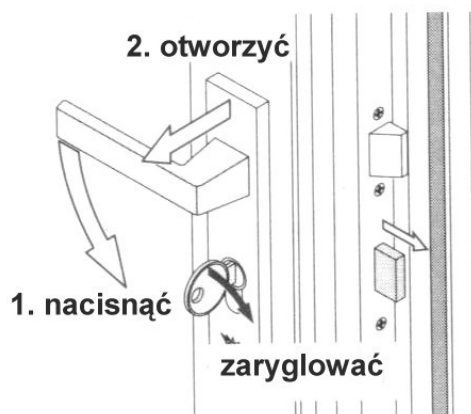
- Nacisnąć klamkę (1a.).
lub
Przekręcić klucz w kierunku otwierania zamka i przytrzymać (1b.).
- Otworzyć drzwi (2.).

Zamykanie od wewnątrz:

- Zamknąć drzwi.
- Zaryglować zamek poprzez przekręcenie klucza w kierunku ościeżnicy.

2.10 Zamki do drzwi; drzwi z klamką zewnętrzną

wewnątrz



na zewnątrz



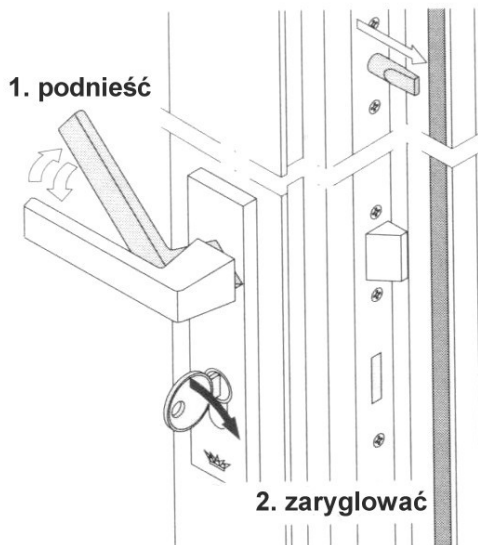
Otwieranie od wewnątrz / od zewnątrz:

- Nacisnąć klamkę (1.).
- Otworzyć drzwi (2.).

Ryglowanie od wewnątrz / od zewnątrz:

- Zaryglować zamek poprzez przekręcenie klucza w kierunku ościeżnicy.

2.11 Zamki do drzwi; boczne drzwi wejściowe



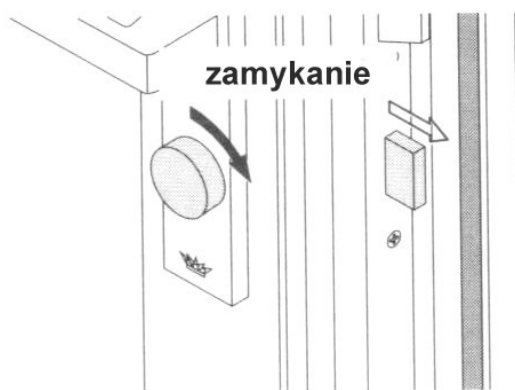
Podczas otwierania drzwi rygle blokujące skrzydło chowają się automatycznie.

Boczne drzwi wejściowe są wyposażone w dodatkowe rygle blokujące skrzydło. Są one obsługiwane przez zamek.

Obsługa:

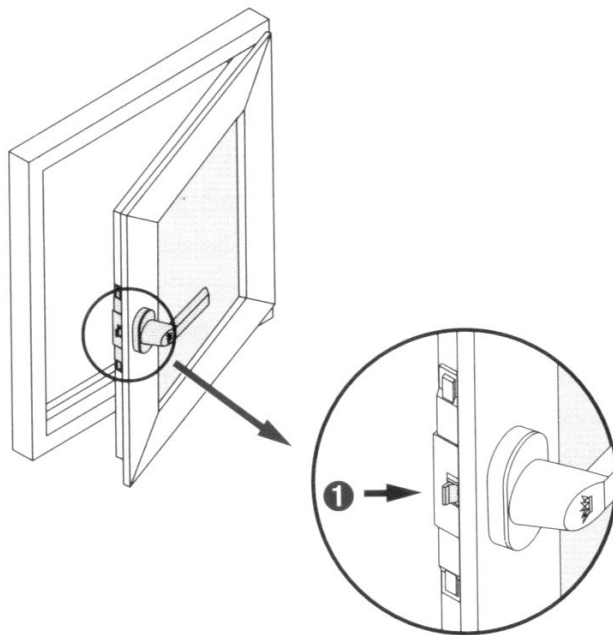
- Zamknąć drzwi.
- Rygle blokujące wysunąć przez podniesienie klamki (1.).
- Zwolnić klamkę, zezwalając jej na powrót do normalnego poziomu.
- Zaryglować zamek poprzez przekręcenie klucza w kierunku ościeżnicy (2.).

2.12 Zamki do drzwi; wkładka z pokrętłem od wewnątrz.



Wkładka cylindryczna z pokrętłem to zamek obsługiwany z zewnątrz przez klucz, a od wewnątrz przez pokrętło.

2.13 Blokada nieprawidłowej obsługi (wyposażenie dodatkowe)



Jeżeli okucie okna wyposażone jest w blokadę nieprawidłowej obsługi (1) (wyposażenie dodatkowe) należy wiedzieć, że:

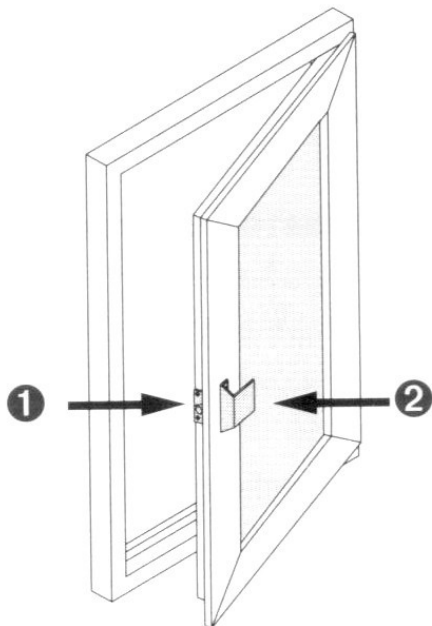
Funkcja:

- Blokada nieprawidłowej obsługi zapobiega obsłudze klamki w pozycjach „otwarte” i „uchylone” przy otwartym oknie.

Wskazówka:

- Blokada nieprawidłowej obsługi zostaje zwolniona w momencie dokładnego zamknięcia okna.

2.14 Zatrzask (wyposażenie dodatkowe)



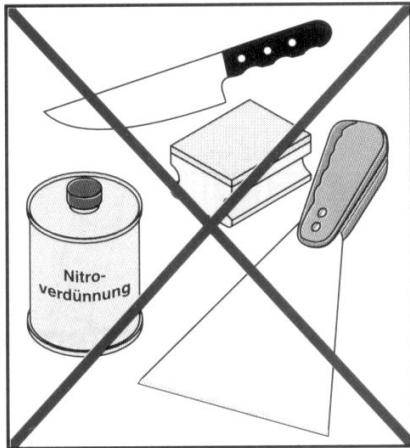
Zatrzask (1) trzyma skrzydło w stanie zamkniętym bez ryglowania klamką/okuciem. Elementy z zatrzaskiem są wyposażone z zewnątrz w pochwyt (2).

Funkcja:

- Drzwi można otworzyć przez lekkie pchnięcie względnie przez pociągnięcie skrzydła.

3. Utrzymanie w czystości i pielęgnacja

3.1 Wskazówki ogólne



Do czyszczenia **NIE WOLNO** stosować:

- Narzędzi powodujących niszczenie powierzchni: narzędzi z ostrymi krawędziami (nóż, szpachelka metalowa), druciaków, szorstkich gąbek do zmywania itp.
- Agresywnych środków czyszczących i rozpuszczalników (nitro, zmywacz do paznokci itp.) wywołujących trwale szkody na powierzchni elementów.

3.2 Środki czyszczące i pielęgnujące



Do czyszczenia i pielęgnacji okien i drzwi z tworzywa sztucznego w systemach SCHÜCO zaleca się stosowanie dedykowanych do tego celu zestawów pielęgnacyjnych pochodzących od wiarygodnych producentów (np. SCHÜCO, Winkhaus, Fenoplast)

Zestaw do pielęgnacji białych elementów z tworzywa sztucznego

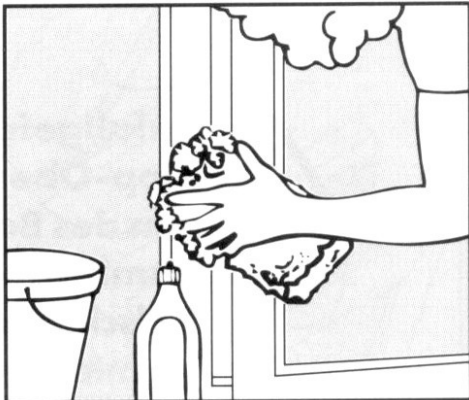
Zestaw pielęgnacyjny do elementów białych zazwyczaj zawiera:

- specjalny środek czyszczący do elementów z tworzywa sztucznego
- smar w szyfcie do pielęgnacji uszczelek
- smar w aerozolu do pielęgnacji okuć
- chusteczki z włókniny do czyszczenia powierzchni

Podczas stosowania środków pielęgnujących należy stosować się do instrukcji producenta.

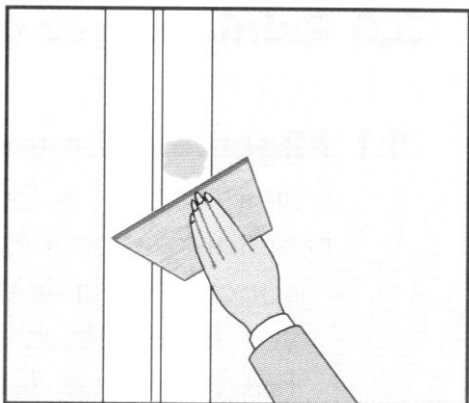
Podczas czyszczenia i pielęgnacji **elementów kolorowych** należy zwracać uwagę na wskazówki dla użytkowników.

3.3 Zabrudzenia zwykłe



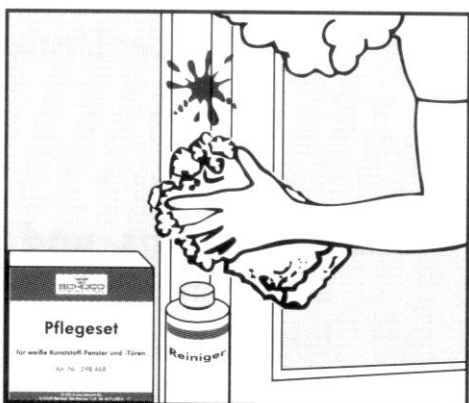
Optymalną pielęgnację okna można osiągnąć poprzez połączenie mycia szyb z myciem ram i uszczeltek. Do usuwania zwykłych zabrudzeń należy używać delikatnego, nie szorującego środka myjącego.

3.4 Zabrudzenia "twarde"



Resztki gipsu i zaprawy lub im podobne dają się najlepiej usunąć drewnianą lub plastikową szpachelką.

3.5 Usuwanie plam



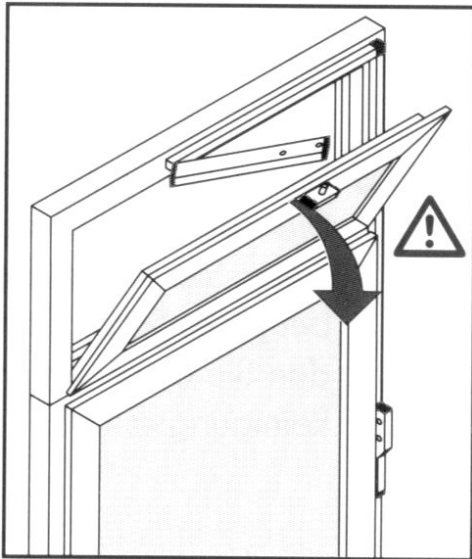
- Resztki oleju i farby,
 - osad nikotynowy lub rdzawe plamy,
 - ślady po długopisie lub pisaku

najlepiej i bez śladów dają się usunąć środkiem czyszczącym z naszego zestawu pielęgnacyjnego dla okien z tworzyw sztucznych.

Aby uniknąć szkód proszę zapoznać się ze wskazówkami dla użytkowników poszczególnych środków.

3.6 Wskazówki dotyczące naświetla

Mycie naświetla od zewnątrz może wymagać wypięcia skrzydła.



Groźba wypadku!

Przed wypięciem skrzydła należy je podeprzeć.

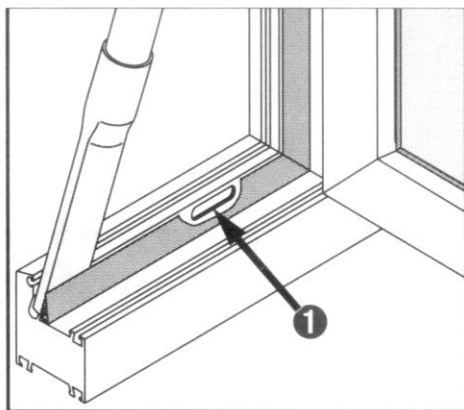
W ten sposób zapobiega się niekontrolowanemu uderzeniu skrzydła.

4. Konserwacja

Niezależnie od czyszczenia i pielęgnacji okna i drzwi powinno się poddawać corocznym, drobnym przeglądom. Niewielkie zabiegi konserwacyjne przedłużają okres użytkowania i pozwalają utrzymać komfort obsługi na niezmiennym poziomie.

4.1 Czyszczenie otworów do odprowadzania wody

Kurz gromadzący się między zewnętrzną stroną ościeżnicy a uszczelką należy usuwać za pomocą odkurzacza.



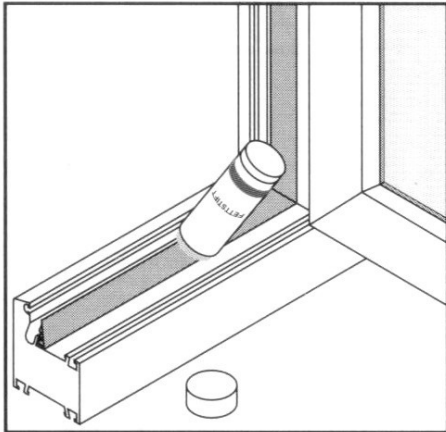
Zatłokane otwory do odprowadzania wody (1) można udroźnić za pomocą plastikowych lub drewnianych patyczków.

4.2 Sprawdzanie i smarowanie uszczeliek

Wszystkie uszczelki należy smarować smarem w shtyfcie lub wazeliną.

Zabieg ten sprawia, że pozostają one miękkie i nie przyklejają się do ram.

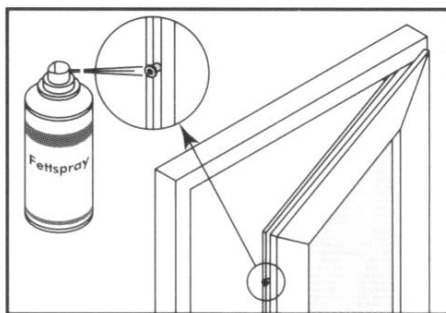
Należy sprawdzić, czy uszczelki nie zostały uszkodzone.



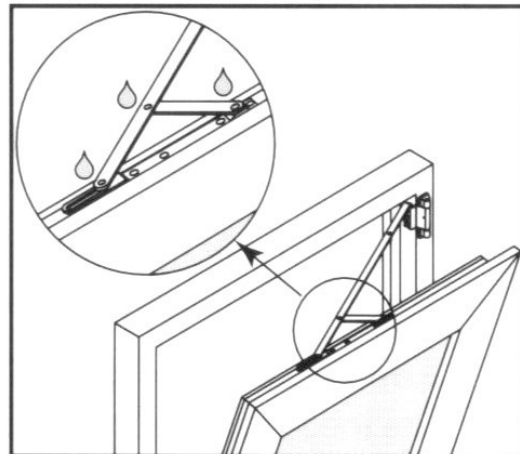
Uszkodzone uszczelki wymienia producent okien i drzwi SCHÜCO lub jego przedstawiciel.

4.3 Konserwacja okuć

Smarować czopy



Naoliwić rozwórkę



Ruchome części systemowych okuć SCHÜCO nie wymagają poważniejszej konserwacji. Jednak kropla oleju* i odrobina smaru* pozwalają mechanizmowi lekko się przesuwać i zapewniają użytkownikowi komfort obsługi przez długi czas.

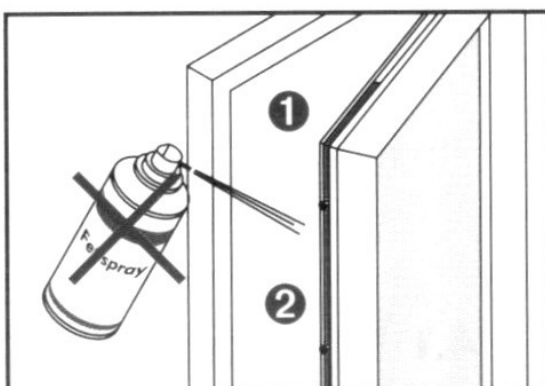
*) bez dodatku kwasów

Wszystkie czopy ryglujące należy smarować smarem w aerozolu.

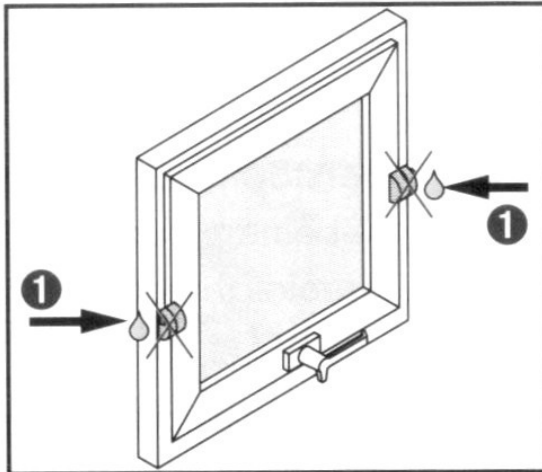
Wszystkie punkty ciernie rozwórki powinny być pokryte cieniutką warstwą smaru. Aby zapobiec zabrudzeniom nadmiar smaru należy zetrzeć.

Wskazówka:

Listew okuciowych (1) i ich prowadnic jak również prowadnicy narożnej (2) **NIE WOLNO** smarować!



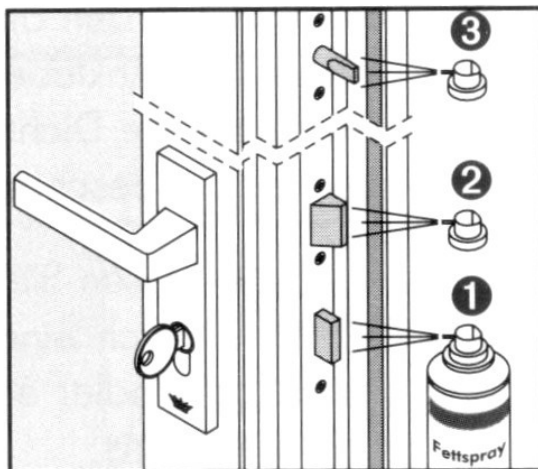
4.4 Konserwacja okien obrotowych



Łożyska (1) okien obrotowych są wyposażone w hamulce, które utrzymują skrzydła w pozycji „Otwarte”.

Łożysk obrotowych **NIE WOLNO** smarować lub oliwić.

4.5 Drzwi wejściowe główne i dodatkowe



Przy drzwiach dodatkowych oprócz rygla (1) i zapadki (2) zamka nasmarowane muszą być również czopy (3) ryglujące dodatkowo drzwi.

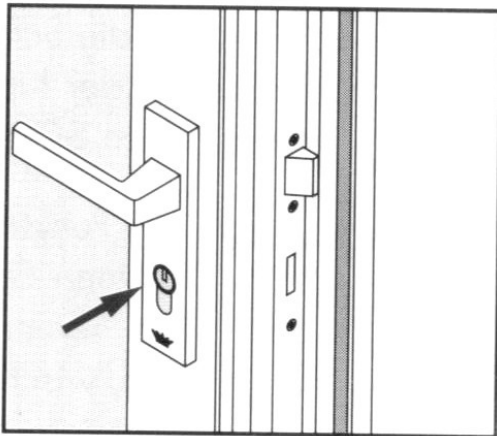
Przed smarowaniem należy:

- Czopy ryglujące wysunąć przez podniesienie klamki.
- Wysunąć rygiel zamka przez przekręcenie klucza w zamku na pozycję „zamknięte”.

Po smarowaniu należy:

- Schować czopy ryglujące przez naciśnięcie klamki.
- Schować rygiel zamka przez przekręcenie klucza w zamku na pozycję „otwarte”.

4.6 Smarowanie wkładki zamka drzwiowego



Do smarowania wkładki zamka należy używać wyłącznie proszku grafitowego.

5. Regulacja skrzydeł okiennych (drobne prace nastawcze)

Ustrój mechaniczny okna i drzwi podlega ciągłemu oddziaływaniu czynników zewnętrznych. W sytuacji utrudniającej poprawne działanie użytkownik może sam dokonać prostych, niżej opisanych, regulacji.

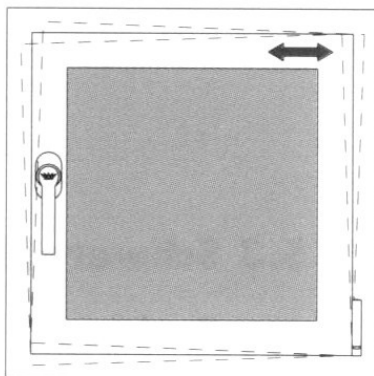
Jeżeli miałyby pojawić się komplikacje i dokonywana regulacja nie przynosiłaby oczekiwanych skutków, należy zwrócić się do producenta okien i drzwi w systemach SCHÜCO lub jego przedstawiciela.

Opisy obejmują:

- elementy rozwierane
- elementy rozwierano-uchylne
- elementy uchylno-rozwierane

5.1 Skrzydło opuszczone po stronie klamki

Problem:



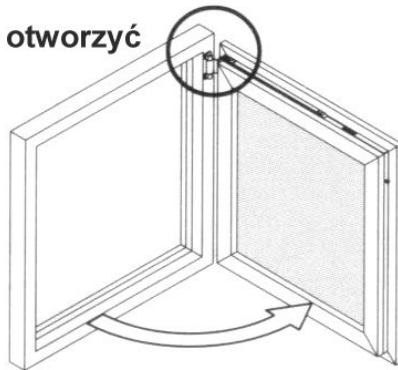
Skrzydło uderza o ościeżnicę na dole, po stronie klamki

Narzędzie: klucz imbusowy SW 4

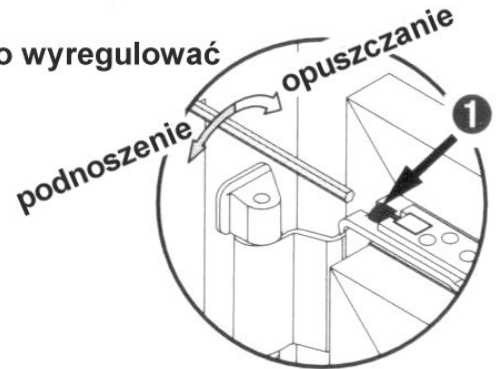
Regulacja

- Ustawić skrzydło w pozycji „rozwarłe” (1.).

1. skrzydło otworzyć



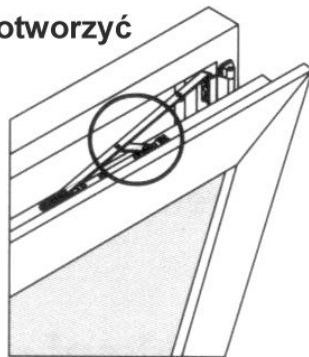
2. skrzydło wyregulować



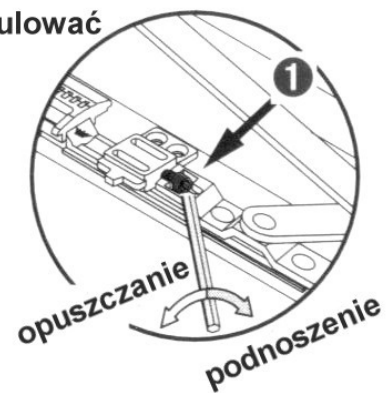
Regulacja

- Ustawić skrzydło w pozycji „uchylone” (1.).

1. skrzydło otworzyć



2. skrzydło wyregulować



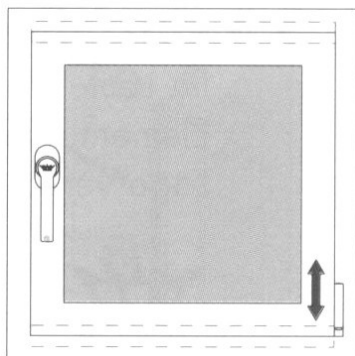
Skrzydło należy ustawić w odpowiedniej pozycji (2.) przez obracanie śruby do regulacji rozwórki (1).

obracanie w prawo = podnoszenie skrzydła
obracanie w lewo = opuszczanie skrzydła

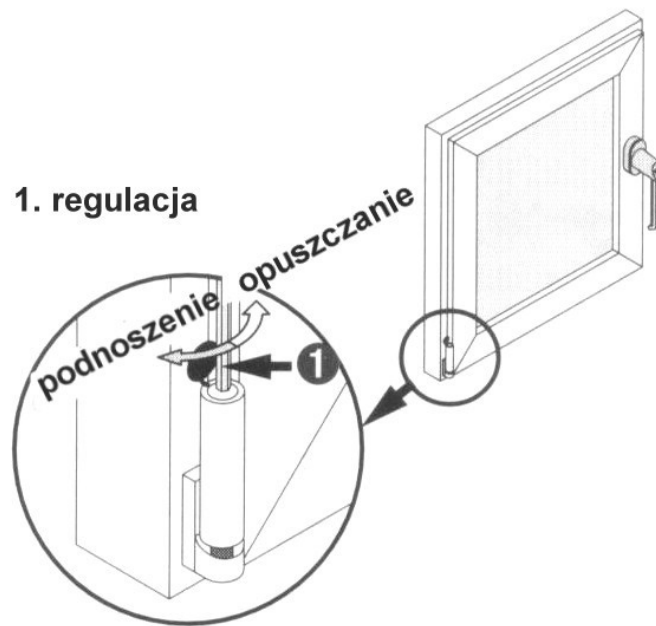
5.2 Skrzydło opuszczone proporcjonalnie

Problem:

Skrzydło uderza o ramę ościeżnicy na całej długości.



Narzędzie: klucz imbusowy SW 4



Regulacja:

- Zdjąć/uchylić osłonę (1) zawiasu przegubowego.
- Ustawić skrzydło przez obracanie śrubą do regulacji zawiasu przegubowego (1.)
obracanie w prawo = podnoszenie skrzydła
obracanie w lewo = opuszczanie skrzydła

5.3 Problemy z zamykaniem

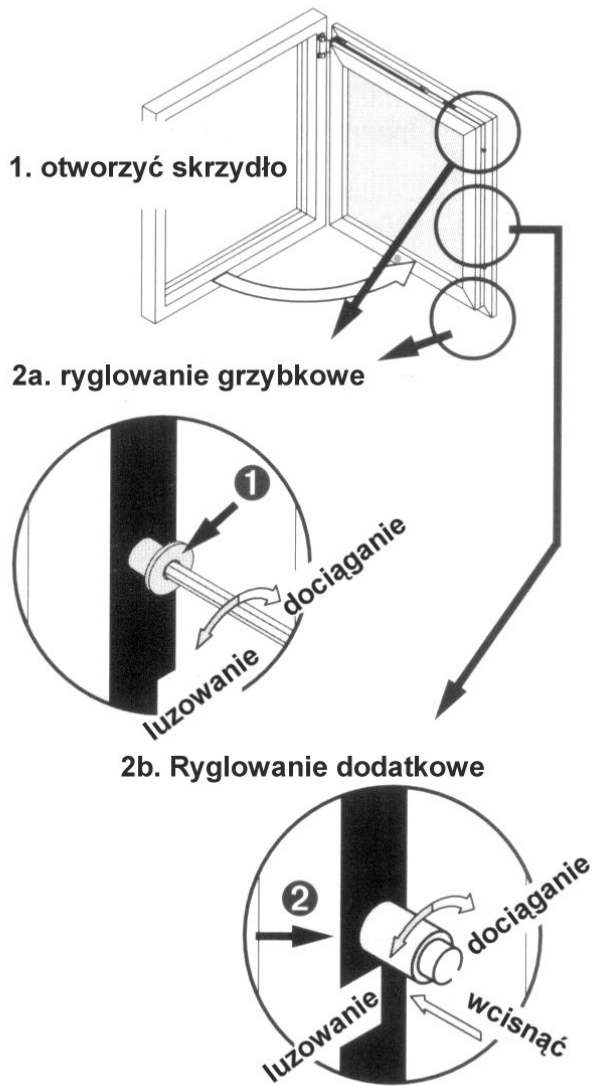
Problem:

Klamka elementu daje się z oporem obracać do pozycji „zamknięte” lub nie daje się w ogóle przekręcić całkiem do dołu.

Narzędzie: klucz imbusowy SW 4

Regulacja

- Otworzyć skrzydło do pozycji „rozwarne” (1.).



a) Ryglowanie grzybkowe:

- Ustawić ryglowanie przez obrót czopa grzybkowego (1).

b) Ryglowanie dodatkowe:

- Wcisnąć zewnętrzny pierścień czopa ryglowego.
 - Ustawić ryglowanie przez obrót pierścienia (2).
- obracanie w prawo = dociąganie ryglowania
obracanie w lewo = luzowanie ryglowania

6. Doradztwo i naprawa

Jeżeli niniejsza broszura nie daje wyczerpujących odpowiedzi na nurtujące Państwa pytania, prosimy zwrócić się o pomoc lub doradztwo do przedstawiciela producenta okien i drzwi SCHÜCO.

Wszelkie prace związane z naprawą i regulacją powinny być powierzane przedstawicielowi producenta okien i drzwi z tworzywa sztucznego SCHÜCO. Niezawodność funkcjonowania stolarki okiennej gwarantuje jedynie fachowa naprawa z oryginalnymi częściami zamiennymi SCHÜCO.