



Insektenschutzrollo  
für Fenster



Roller insect screen  
for windows



Fenêtre moustiquaire  
enroulable



Rolhorraam

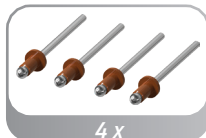
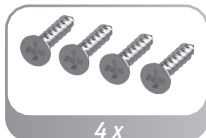
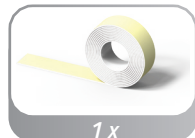


Zanzariere verticale  
a molla

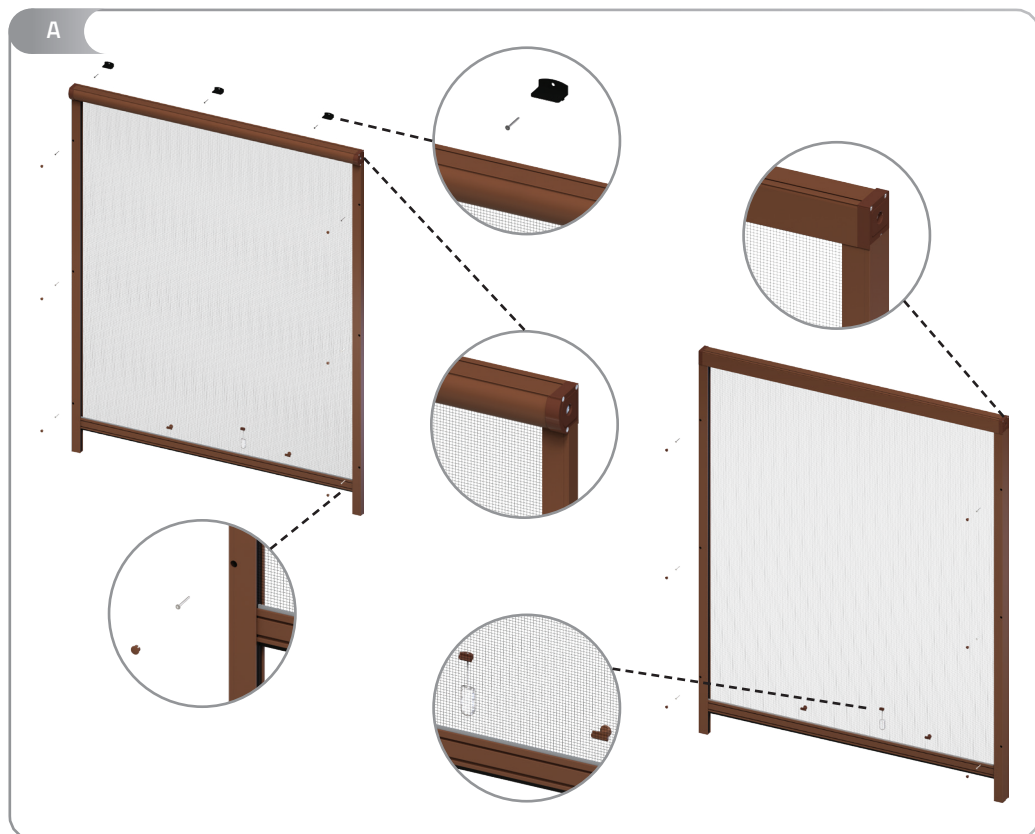


Moskitiera  
rolowana okienna

in der Lieferung enthalten • supplied in the set • fournis dans le coil • in de verpakking • incluso  
• w zestawie:



nötige Geräte • necessary tools • les outils nécessaires • benodigdheden • attrezzatura necessaria  
• niezbędne narzędzia:



1



Befestigung an der Leibung  
Mounting in a recess  
Fixation dans  
l'encadrement

In de dag  
Fissaggio in una nicchia  
We wnęce

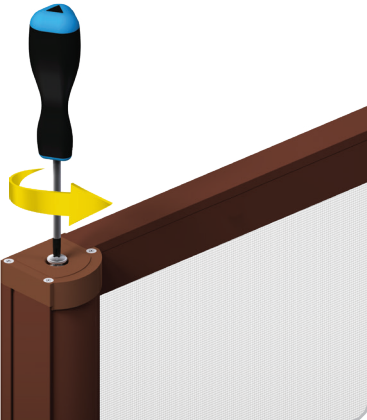
2



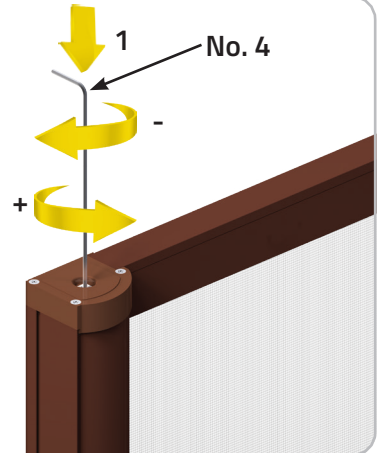
An der Wand  
Wall mounting  
Fixation murale

Op de dag  
Fissaggio a parete  
Na ścianie

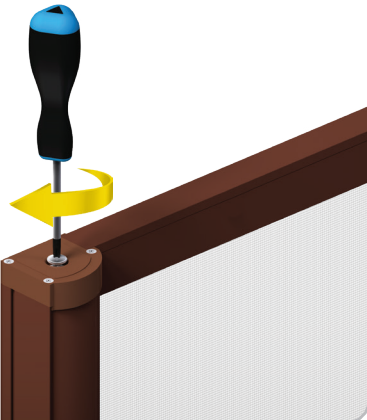
3



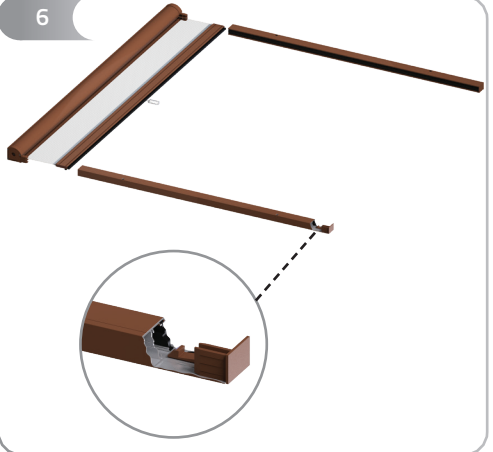
4

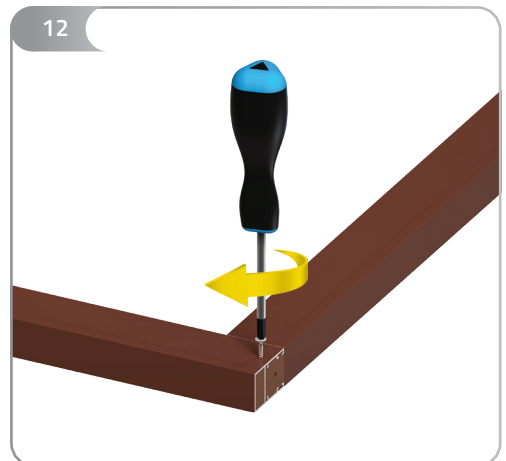
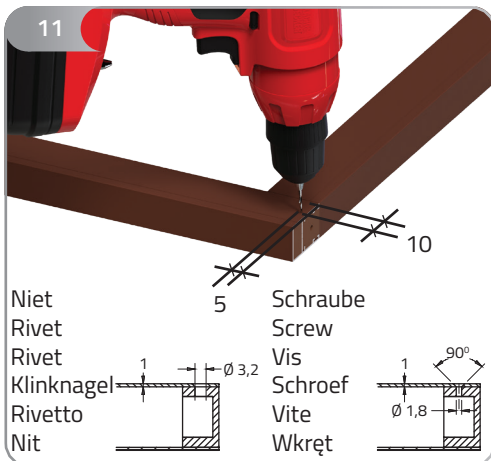
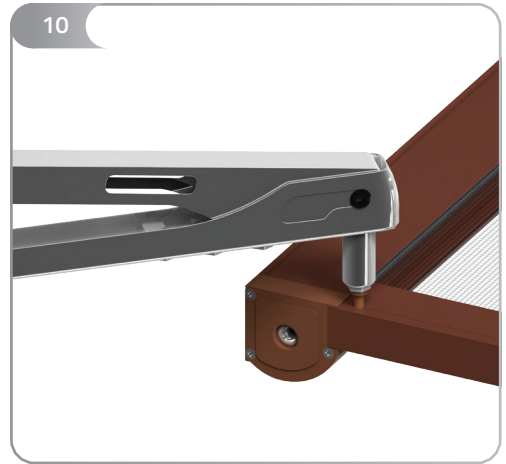
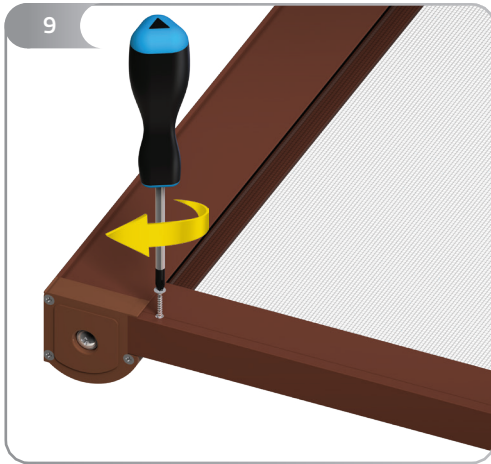
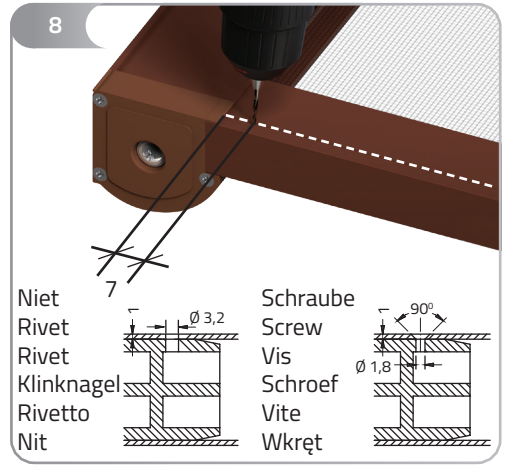
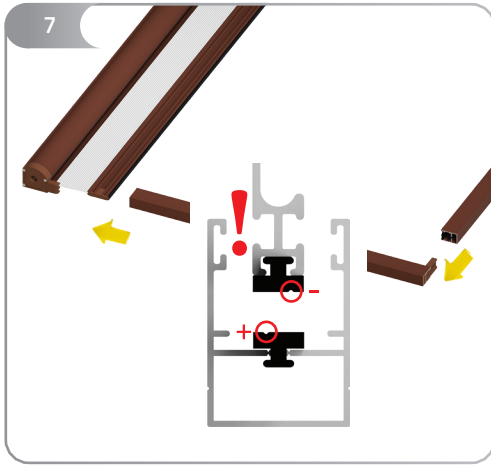


5



6

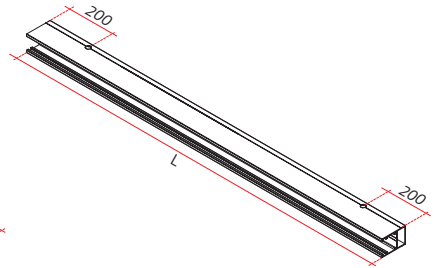
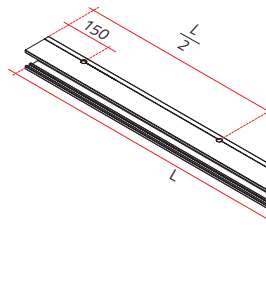
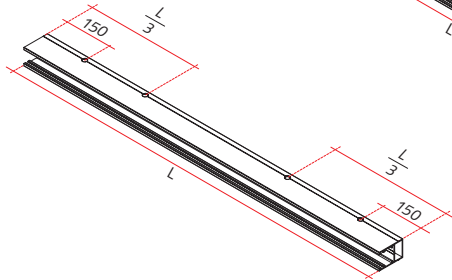




13



Abhängig von der gröÙe der Schraube  $\varnothing$  3,5  
 Depending on the size of the screw  $\varnothing$  3,5  
 Depend da la taille de la vis  $\varnothing$  3,5  
 Afhankelijk van de maat van de schroef  $\varnothing$  3,5  
 Dipende della dimensione della vite  $\varnothing$  3,5  
 W zależności od wielkości wkręta ( $\varnothing$  3,5)

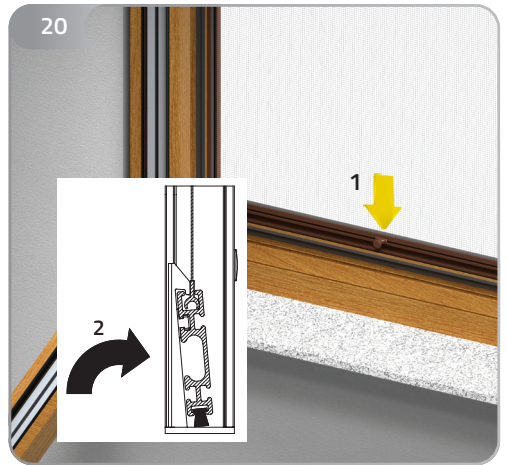
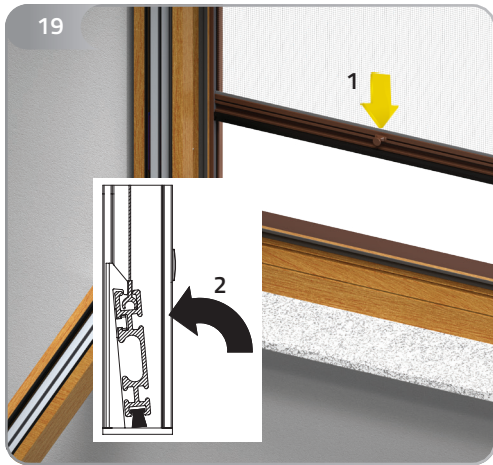
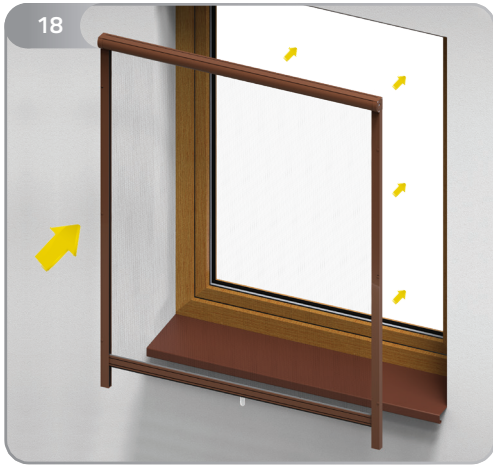
1.  $L = 0 + 1200$  mm2.  $L = 1201 + 1800$  mm3.  $L = 1801 + 2600$  mm

14



15







## Instrukcja użytkowania Moskitiery rolowanej drzwiowej

### Pomiar i montaż

- Pomiaru oraz montażu powinien dokonywać przeszkolony monter.
- Producent nie ponosi odpowiedzialności za wadliwy pomiar lub montaż.

### Użytkowanie

- Do otwierania moskitiery służy listwa – szpros, wyposażona w uchwyt.
- Użytkować moskitierę tylko wtedy gdy w zasięgu pracy produktu nie znajdują się żadne przeszkody.
- W przypadku błędnego działania moskitiery fakt ten należy zgłosić sprzedawcy.

### Pielęgnacja produktu

- Moskitierę należy przynajmniej raz w miesiącu czyścić.
- Podczas remontów oraz dużego zapylenia pomieszczenia należy zwinąć siatkę.

### Producent nie ponosi odpowiedzialności za:

- Zły naciąg siatki w wyniku niewłaściwego użytkowania.
- Niezgodny z przeznaczeniem montaż tj. w pomieszczeniach o dużej wilgotności, w pobliżu źródeł ciepła gdzie następuje deformacja siatki.
- Za utratę estetyki w wyniku zabrudzenia, uszkodzenia środkami chemicznymi itp.
- Przerabianie oraz naprawianie dokonywane przez klienta w wyniku, których nastąpiło uszkodzenie moskitiery.
- Zdrapania powierzchni lakierniczej oraz uszkodzenia siatki moskitiery w czasie rozpakowywania produktu.
- Uszkodzenia mechaniczne oraz uszkodzenia powstałe w wyniku:
  - niewłaściwego użytkowania produktu,
  - niedbałego przechowywania oraz nadmiernego przeciążenia,
  - nie zastosowania się do zaleceń instrukcji montażu producenta,
  - zdarzeń losowych jak np.: zalanie mieszkania, oddziaływanie zwierząt, przed silnym wiatrem mrozem i śniegiem. Aby ochronić moskitierę należy pozostawić ją w pozycji zwiniętej



## Roller insect screen for doors user manual

### Mounting and measurement

- Mounting and measurement must be carried out by trained personnel only.
- The manufacturer is not liable for damage caused by incorrect mounting and/or measurement.

### Operation

- The screen is opened using bar/mullion with fitted handle.
- The screen can be operated only when there are no obstacles within its operational range.
- Should your insect screen malfunction, please report the fact to the seller.

### Care and maintenance

- The screen should be cleaned at least once a month.
- The screen should be retracted into protective storage housing when not in use, when exposed to excessive dust or during renovation works.

### The manufacturer is not liable for:

- Improper mesh tension caused by incorrect operation.
- Damages resulting from mounting the screen in a manner inconsistent with its intended use (eg. in interiors continually exposed to high humidity, or next to sources of heat which may deform the mesh).
- The screen's loss of aesthetic appeal due to soiling, use of inappropriate chemical agents etc.
- Damages resulting from unauthorised alterations and/or repairs carried out by clients.
- Scratches on the painted surface and damaged mesh resulting from improper unpacking of the screen.
- Mechanical and other damage caused by:
  - improper use of the screen
  - its incorrect storage and overloading
  - not following user manual mounting instructions
  - random events eg. flooding, interaction with animals, impact of strong wind, frost and snow.Screens should be retracted into protective storage housing for protection.



## Handleiding Rolhordeur

### Meten en monteren

- Meten en monteren, alleen door een vakman.
- De producent is niet aansprakelijk voor schade als gevolg van verkeerd monteren of verkeerd meten.

### Gebruik van de deur

- De hordeur kan geopend worden met de treklijst met handgreep.
- De hordeur kan alleen op de juiste manier geopend en gesloten worden wanneer er geen obstakels in de weg staan.
- Neem contact op met de verkoper, als de hordeur niet goed functioneert.

### Onderhoud

- Houd het gaas en het frame en de rails van de deur schoon, met een zachte borstel of vochtige doek.
- Sluit het gaas op in de cassette, wanneer de hordeur niet gebruikt wordt of in een stoffige omgeving staat.

### De producent is niet aansprakelijk voor

- Onjuiste gaasspanning veroorzaakt door onjuist gebruik.
- Schade ten gevolge van montage van de hordeur op een manier die het gebruik niet ten goede komt ( v.b. in een vochtige omgeving, of in de buurt van warmte bronnen die het gaas kunnen vervormen).
- Voor de conditie van de het gaas ten gevolge van vervuiling , of vervormen van het gaas door het gebruik van chemische stoffen.
- Schade ten gevolge van wijzigingen of reparaties uitgevoerd door de klant.
- Krassen op de profielen en schade aan het gaas doordat het produkt onzorgvuldig is uitgepakt.
- Schade veroorzaakt door:
  - Onjuist gebruikt van het gaas / de hordeur
  - Onjuiste opslag en overbelasting
  - Het niet volgen van de handleiding en montage instructie
  - Andere gebeurtenissen zoals overstroming, interactie met dieren, harde wind, vorst en sneeuw,

