

# Drzwi przesuwne: komfort i design

Energooszczędne systemy okien i drzwi z PVC



# Doskonałe połączenie wnętrza i otoczenia



Nawet bardzo duże skrzydła można przesunąć bez trudu



Wysoki komfort pomieszczeń mieszkalnych i ogromny potencjał oszczędności energii

## Więcej światła i przestrzeni

Drzwi podnosząco-przesuwne Schüco wypełniają wnętrza naturalnym światłem i pięknymi widokami, nadając im jasny i nowoczesny wymiar. Powiększenie przestrzeni do pracy i wypoczynku wymaga zaledwie kilku prostych ruchów. Wystarczy lekko przesunąć przeszkloną płaszczyznę na bok, aby usunąć granicę między wnętrzem a otoczeniem zewnętrznym. W ten sposób powstaje imponująca, otwarta architektura: ogród zimowy płynnie przechodzi w prawdziwy ogród, a balkon lub taras staje się przedłużeniem domu. Drzwi przesuwne Schüco urzeczywistniają wyobrażenia na temat komfortowej i ergonomicznej przestrzeni mieszkalnej, niezakłóconej przez wysokie progi i tradycyjnie otwierane skrzydła. Umożliwiają najlepsze wykorzystanie przestrzeni użytkowej, oferując przestronne wnętrza o wysokim standardzie.

## Wyższa wartość nieruchomości

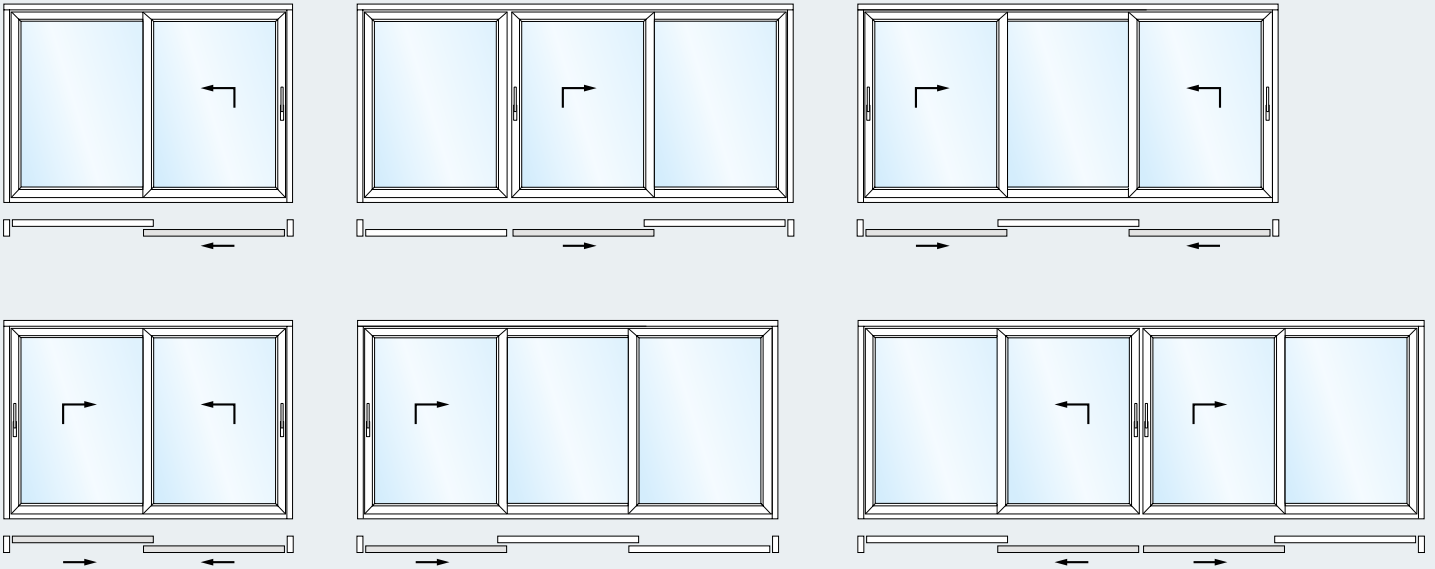
Biorąc pod uwagę rosnące ceny nośników energii, energooszczędne drzwi przesuwne Schüco z PVC-U dają podwójną korzyść. Nie tylko w postaci niższych rachunków za ogrzewanie czy klimatyzację, lecz także większej wartości budynku jako obiektu zgodnego

z przyszłymi standardami i przyjaznego środowisku.

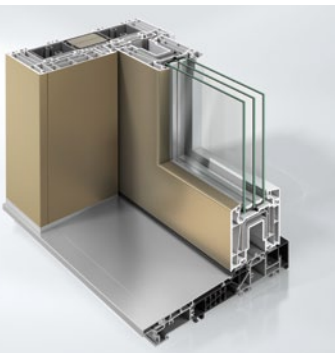
## Indywidualny styl i bezpieczeństwo

Oferta wykończeń powierzchni obejmuje szeroką paletę kolorów i klein imitujących różne gatunki drewna o wyczuwalnej w dotyku fakturze oraz ekskluzywnych folii Schüco AutomotiveFinish, które posiadają wygląd i trwałość lakierów metalizowanych. Wewnętrznym i zewnętrznym powierzchniom ram można nadać różne odcienie. Modny wygląd od strony zewnętrznej zapewnią także nakładki aluminiowe Schüco TopAlu, które mogą być anodowane lub lakierowane na dowolny kolor. Zwieńczeniem indywidualnej koncepcji jest dobór odpowiednich klamek. Dobierając kolor profilu i okuć, można idealnie dopasować drzwi do wyglądu wnętrza, elewacji lub nadać im zupełnie inny, oryginalny styl.

W drzwiach przesuwnych Schüco przemyślano także kwestie komfortu obsługi i bezpieczeństwa. Mogą być wykonywane w wersji zamykanej na klucz, otwieranej i przesuwanej od strony pomieszczenia lub z obu stron. W zależności od potrzeb można wybrać wersję antywłamaniową w klasie RC2.



Sześć wariantów otwierania z jednym lub dwoma skrzydłami przesuwными



Drzwi przesuwne w unikatowej kolorystyce Schüco AutomotiveFinish

### Elastyczne i różnorodne

Drzwi przesuwne Schüco z PVC-U są dostępne w sześciu wariantach otwierania, które można zrealizować w trzech systemach konstrukcyjnych:

- Schüco LivingSlide,
- Schüco ThermoSlide,
- Schüco EasySlide.

Pozwala to precyzyjnie dopasować stolarkę do indywidualnych wymagań w zakresie izolacyjności cieplnej, wymiarów i komfortu użytkowania. Zastosowanie nowoczesnych technologii i wysokiej jakości materiałów sprawia, że są one bezpieczne, trwałe i nie wymagają skomplikowanych zabiegów konserwacyjnych.

Forma, styl, kolor i wyposażenie – to, jak będzie wyglądał dom i jego wnętrze – zależy od indywidualnych preferencji i wymagań w zakresie wzornictwa, bezpieczeństwa i komfortu. Drzwi przesuwne Schüco są kompatybilne pod względem systemowym i estetycznym z energooszczędnymi oraz pasywnymi oknami Schüco z PVC-U, co pozwala zapewnić spójny efekt wizualny.



Drzwi przesuwne z nakładkami aluminiowymi Schüco TopAlu



Schüco UnlimitedFinish: bogata paleta oklein imitujących różne gatunki drewna i lakiery



Schüco AutomotiveFinish: unikatowa paleta oklein metalizowanych dostępna tylko w ofercie Schüco

# Schüco LivingSlide

NOWOŚĆ



Duże skrzydła przesuwne oferują doskonały widok na zewnątrz

## **Energia i komfort na plus**

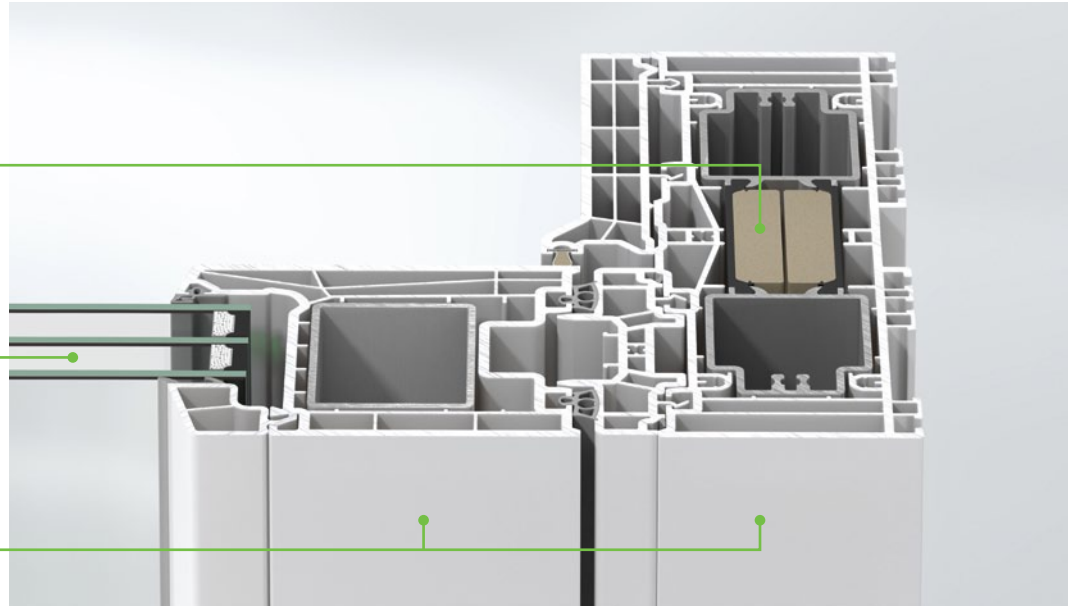
W najnowszym systemie podnoszono-przesuwnym zadbano o staranne zabezpieczenie wszystkich elementów konstrukcyjnych, dlatego odpowiada on restrykcyjnym kryteriom stawianym domom wysoko energooszczędnym. Drzwi z szybą  $U_g = 0,6 \text{ W}/(\text{m}^2\text{K})$  mogą osiągać doskonały współczynnik przenikania ciepła, nawet do  $U_w = 0,8 \text{ W}/(\text{m}^2\text{K})$ , czyli lepszy od tego, jaki ma obowiązywać od roku 2021! Skrzydła o głębokości 82 mm, wielokomorowe

profile, termoizolowany próg i innowacyjne zgrzewalne uszczelki z EPDM zapewniają najlepszą ochronę przed chłodem i kondensacją pary wodnej, nawet w newralgicznej strefie naroży. Materiał, z którego zostały wykonane profile i uszczelki, zachowuje swoje właściwości przez dekady. Drzwi LivingSlide to inwestycja, która daje długoterminowe korzyści w postaci oszczędności energii i odczuwalnego komfortu użytkowania bez względu na porę roku, nawet w warunkach silnego wiatru z deszczem, a także hałasu z zewnątrz.

Specjalna przekładka termiczna zintegrowana z dodatkowymi izolatorami zapobiega powstawaniu „mostków termicznych”

Możliwość doboru szyb o grubościach 24-52 mm pozwala na wykonywanie drzwi o podwyższonej izolacyjności cieplnej, akustycznej do 43 dB i odporności na włamanie do RC2

Smukła konstrukcja drzwi, uszczelki i profile w dopasowanej kolorystyce oraz maksymalne wymiary skrzydeł zapewniają optymalny dostęp światła i komfort



### Więcej światła i wolności

Drzwi przesuwne LivingSlide pokazują, że wysoka termoizolacyjność nie wyklucza nowoczesnego, smukłego designu i lepszego dostępu światła dziennego. Rozwiązanie o głębokości zabudowy ościeżnicy 194 mm posiada wizualnie lekki wygląd i może osiągać duże wymiary nawet do 6,5 m szerokości i 2,8 m wysokości. Płaski próg, niewielka głębokość zabudowy i swoboda konfiguracji skrzydeł sprawiają, że drzwi można dopasować pod każdym względem, zarówno do budynków nowych,

jak i modernizowanych. Innowacyjne okucie gwarantuje lekką i bezpieczną obsługę nawet dużych i ciężkich skrzydeł o wadze 400 kg. Nowością jest opcja łączenia drzwi ze stałym przeszkleniem panoramicznym o bardzo wąskich ramach, które zapewnia jeszcze szerszy widok i maksymalne doświetlenie wnętrza. Swobodę indywidualnej kreacji poszerzają bogate możliwości kolorystyczne, jakie oferują okleiny z palety UnlimitedFinish, metaliczne powierzchnie AutomotiveFinish czy ekskluzywne aluminiowe nakładki TopAlu.

Zlicowany z posadzką, płaski aluminiowy próg zapewnia komfort przechodzenia, eliminuje ryzyko potknięcia i zwiększa dostęp światła

Wielokomorowy, termoizolowany próg eliminuje ryzyko wystąpienia „zimnego obszaru” w strefie przypodłogowej



# Schüco ThermoSlide



Płynne przejście pomiędzy wnętrzem i otoczeniem



Przekrój przez drzwi przesuwne Schüco ThermoSlide

## Doskonały bilans energii

Drzwi Schüco ThermoSlide zapewniają perfekcyjną ochronę cieplną i akustyczną. Wielokomorowe profile z PVC-U, 7-komorowa ościeżnica o głębokości zabudowy do 219 mm i 5-komorowe skrzydła o głębokości 82 mm sprawiają, że drzwi ThermoSlide mogą spełniać bardzo surowe kryteria stawiane stolarce stosowanej w domach pasywnych. Przy zastosowaniu ciepłych dwukomorowych szyb wartość współczynnika przenikania ciepła dla całej konstrukcji może osiągać rekordowe wartości nawet poniżej  $U_w \leq 0,8 \text{ W/(m}^2\text{K)}$ ! Przekłada się to na wysoki komfort pomieszczeń mieszkalnych, stabilny i przyjemny klimat wnętrza, maksymalne obniżenie zużycia cennej energii, a co za tym idzie – również kosztów eksploatacji budynku. Zasady te obowiązują nie tylko w okresie zimowym. Latem drzwi zatrzymują ciepło na zewnątrz, dzięki czemu system klimatyzacji zużywa znacznie mniej energii.

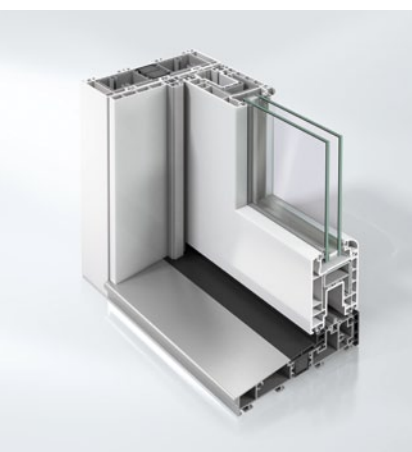
## Komfort bez kompromisów

Komfort mieszkania w parze z oszczędnością energii to idealne połączenie na miarę obecnych czasów. Zastosowany w drzwiach przesuwnych Schüco ThermoSlide ergonomiczny, wielokomorowy płaski próg aluminiowy zmniejsza ryzyko wystąpienia „zimnego obszaru” w strefie przypodłogowej. Innowacyjne rozwiązanie zapewnia bardzo dobrą ochronę przed przenikaniem wiatru i deszczu, a także niechcianych hałasów do 45 dB. Dzięki zastosowaniu sprawdzonego systemu profili i okuć, drzwi Schüco ThermoSlide zapewniają nie tylko niezawodną ochronę przed niekorzystnymi warunkami zewnętrznymi, ale także mogą być wykonywane w wersjach antywłamaniowych w klasie RC2. Nawet przy dużych rozmiarach skrzydeł o masie do 400 kg, drzwi są łatwe w obsłudze i bardzo funkcjonalne. Dodatkową zaletę stanowi swoboda aranżacji dzięki bogatemu wyborowi szczegółów wykończenia z oferty Schüco.

# Schüco EasySlide



Przesycone światłem wnętrze z panoramicznym widokiem na ogród



Przekrój przez drzwi przesuwne Schüco EasySlide z niskim progiem

## Opłacalny system

Dzięki zastosowaniu wielokomorowych profili z PVC-U, termoizolowanej ramy i skrzydeł o głębokości 70 mm z ciepłymi, jedno- lub dwukomorowymi szymbami drzwi przesuwne Schüco EasySlide pozwalają zredukować zapotrzebowanie budynku na energię. Mniejsze zużycie energii to nie tylko oszczędność pieniędzy wydawanych na ogrzewanie i klimatyzację, ale także przyjemny klimat pomieszczeń bez względu na porę roku. Ergonomiczny, niski próg aluminiowy zintegrowany z przekładką termiczną i spienionym izolatorem zmniejsza ryzyko wystąpienia „zimnego obszaru” w strefie przypodłogowej. Przemysłana konstrukcja z trzema płaszczyznami uszczelnienia zapewnia skuteczną ochronę przed hałasem, wiatrem i deszczem.

## Wbudowane bezpieczeństwo i design

Sprawdzony system okuć i profili sprawia, że drzwi Schüco EasySlide mogą być wykonywane także jako antywłamaniowe w klasie RC2, dzięki czemu zapewniają mieszkańcom domu poczucie bezpieczeństwa i spokojny sen. Starannie przemyślane mechanizmy jezdne sprawiają, że nawet w przypadku dużych formatów skrzydeł o masie sięgającej 300 kg, system drzwi podnoszono-przesuwnych Schüco EasySlide nadal charakteryzuje się łatwością obsługi i doskonałą funkcjonalnością. W rozwiązaniu tym wysokie parametry idą w parze z nowoczesnym designem. Stolarka o niewielkiej głębokości zabudowy ramy 167 mm posiada lekki, subtelny wygląd. Dodatkową zaletą jest duża swoboda konfiguracji skrzydeł i wyboru szczegółów wykonania drzwi, takich jak indywidualna kolorystyka powierzchni czy estetyka klamek.

## Drzwi podnosząco-przesuwne Schüco z PVC-U



### Najważniejsze zalety:

- Szeroki wybór rozwiązań dopasowanych do indywidualnych potrzeb
- Wysoka izolacyjność cieplna i akustyczna
- Odporność na wiatr, przenikanie wody i włamanie
- Możliwość zastosowania w budynkach nowych i modernizowanych
- Prosta obsługa i opcjonalne wyposażenie
- Brak jakichkolwiek utrudnień przy przechodzeniu przez próg
- Szeroki wybór wariantów otwarć, kolorystyki i akcesoriów

**Schüco International  
Polska Sp. z o.o.**  
[www.schueco.pl](http://www.schueco.pl)

### Schüco – systemowe rozwiązania okien, drzwi i fasad

Grupa Schüco z siedzibą w Bielefeld rozwija i sprzedaje systemy okienne, drzwiowe i fasadowe. Na obecną i przyszłą pozycję lidera w branży technologii i usług pracuje ponad 4900 osób zatrudnionych na całym świecie. Jako specjalista od powłok budynków o charakterze mieszkaniowym i komercyjnym Schüco oferuje, oprócz innowacyjnych produktów, także doradztwo i rozwiązania cyfrowe na każdym etapie procesu budowlanego – od pomysłu i wzornictwa aż po wykonawstwo i montaż. Z firmą Schüco współpracuje 12000 firm partnerskich, deweloperów, architektów i inwestorów na całym świecie. Firma działa aktywnie w ponad 80 krajach i osiągnęła w 2017 roku obrót w wysokości 1,575 miliarda euro. Więcej informacji na stronie [www.schueco.pl](http://www.schueco.pl)

# SCHÜCO